

27MHz RF 數據傳輸模組使用說明

型號：A06-0001

腳位說明

● 發射腳位

GND：接地

Ant：傳送資料接天線

VCC：正電源 (2.2V~3.3V)

Data：資料輸入腳

CH1：接 Hi，可傳送資料接
Lo，停止傳送資料

NC：空腳

● 接收腳位

Ant：接收資料接天線

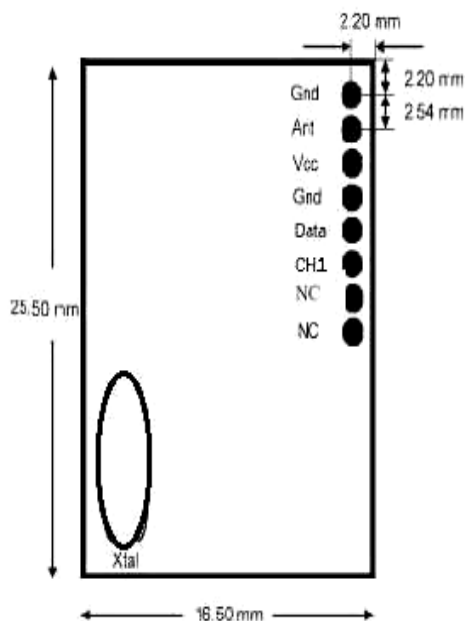
GND：接地

VCC：正電源 (3V~5V)

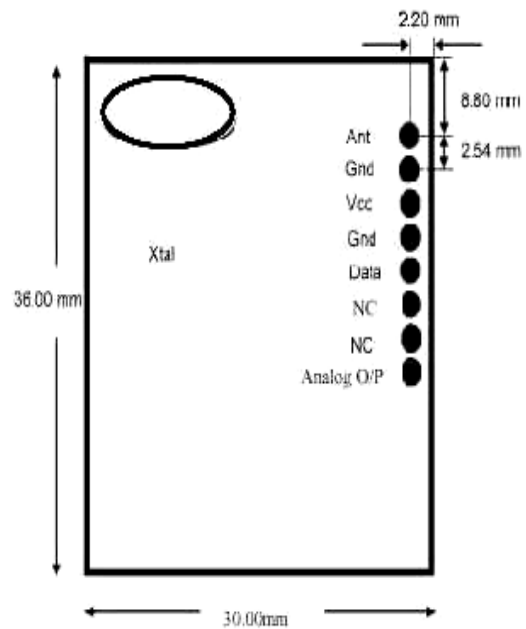
Data：資料輸出腳

NC：空腳

Analog O/P：出場時測試用，
使用者不用接



發射模組

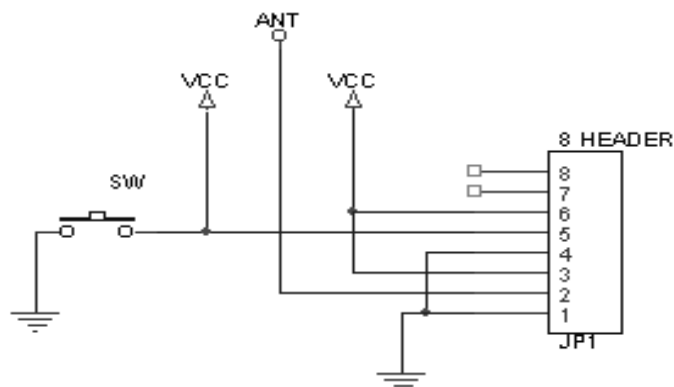


接收模組

RF 模組的測試

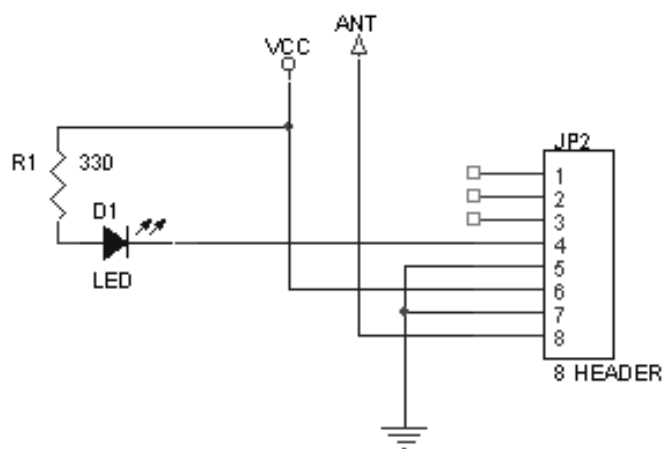
a. 發射模組

用一個開關送訊號給發射模組的 DATA 腳，再由 ANT 腳送出訊號給接收模組。



b. 接收模組

由 ANT 腳接收訊號進來由 DATA 腳將訊號送出，以 LED 顯示是否接收到訊號。

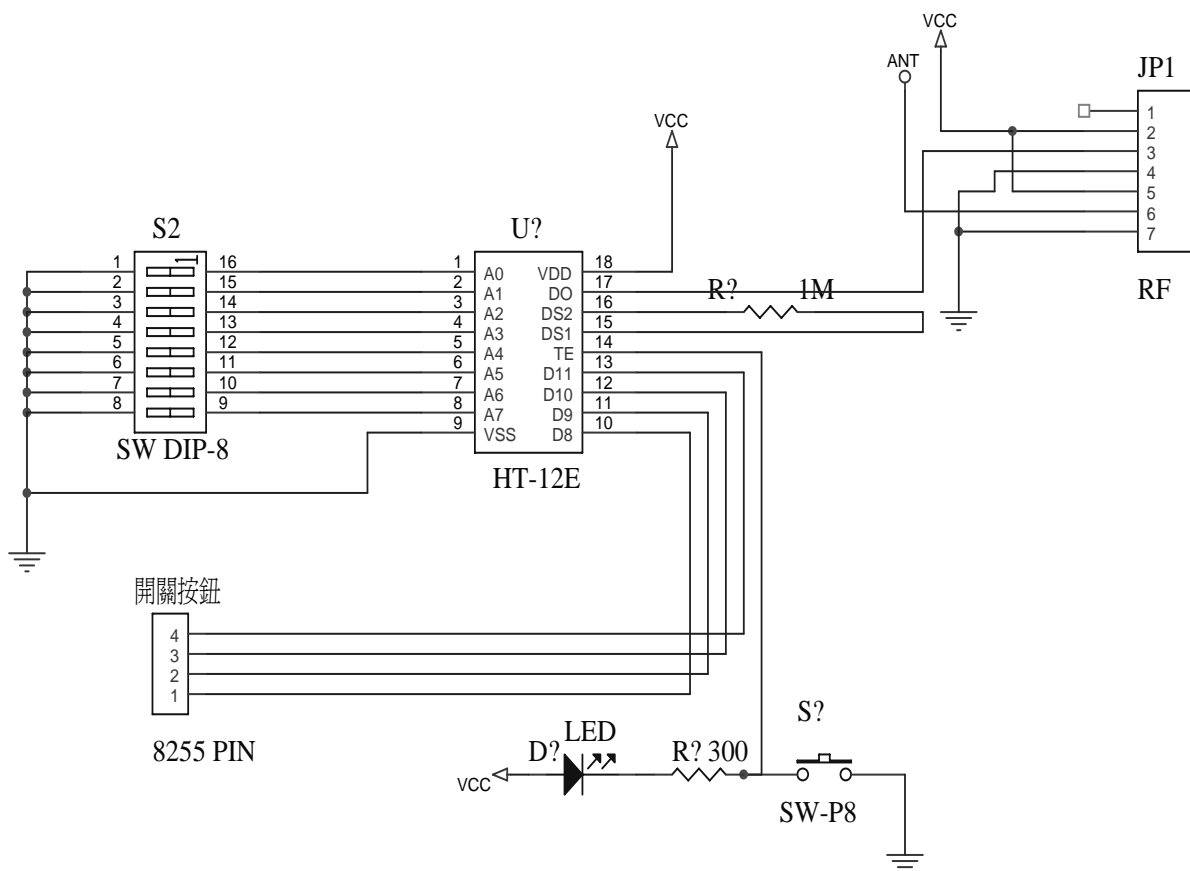


如無法接收訊號，請檢查發射模組的 DATA 腳是否有訊號進來(用三用電表量測發射模組的第 5 支腳，當按下和沒按下 SW 開關，腳上的電位是否有 Hi、Lo 之差)，接收模組的 DATA 腳(第 4 腳)是否送出訊號。也就是按下發射模組的開關，接收模組的 LED 應發亮。如 LED 不發亮，請檢查 LED 是否接反。如沒有反應，請把發射模組跟接收模組的天線接在一起，如還是沒有反應，則為 RF 模組有問題。

加上解碼器的參考電路

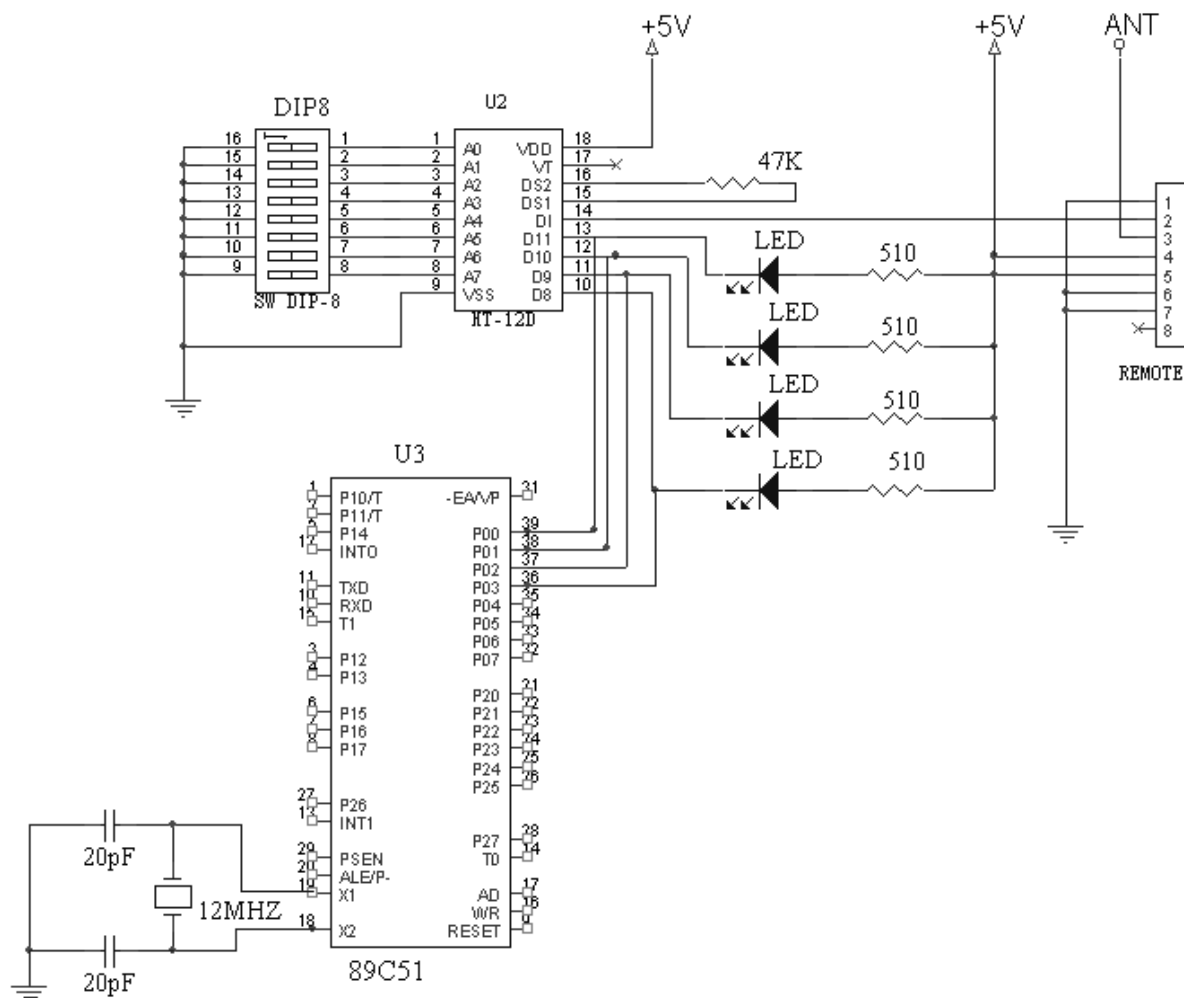
一、發射模組

經由 HT-12E 解碼出位址，再透過發射模組將信號送出去。



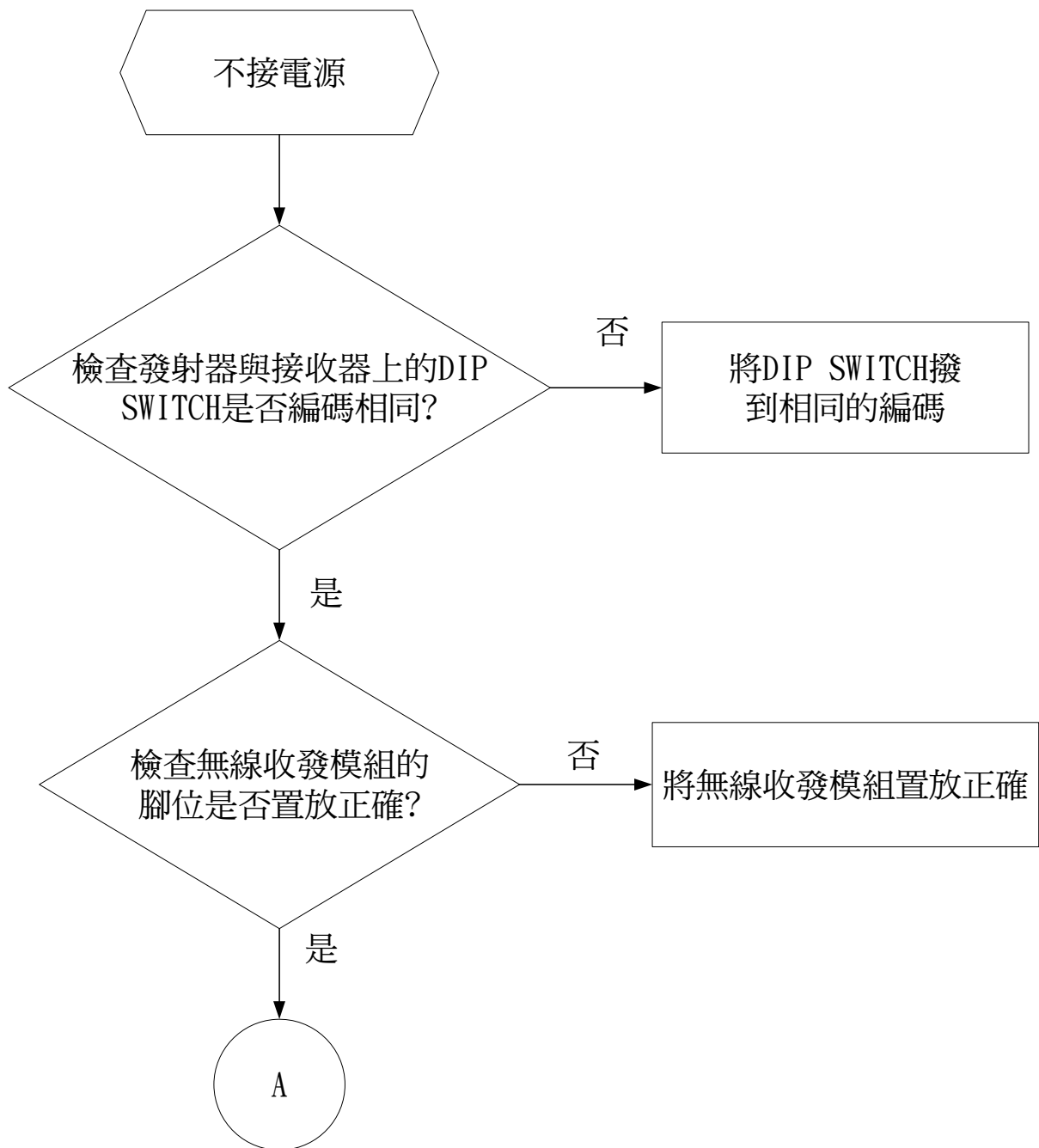
二、接收模組

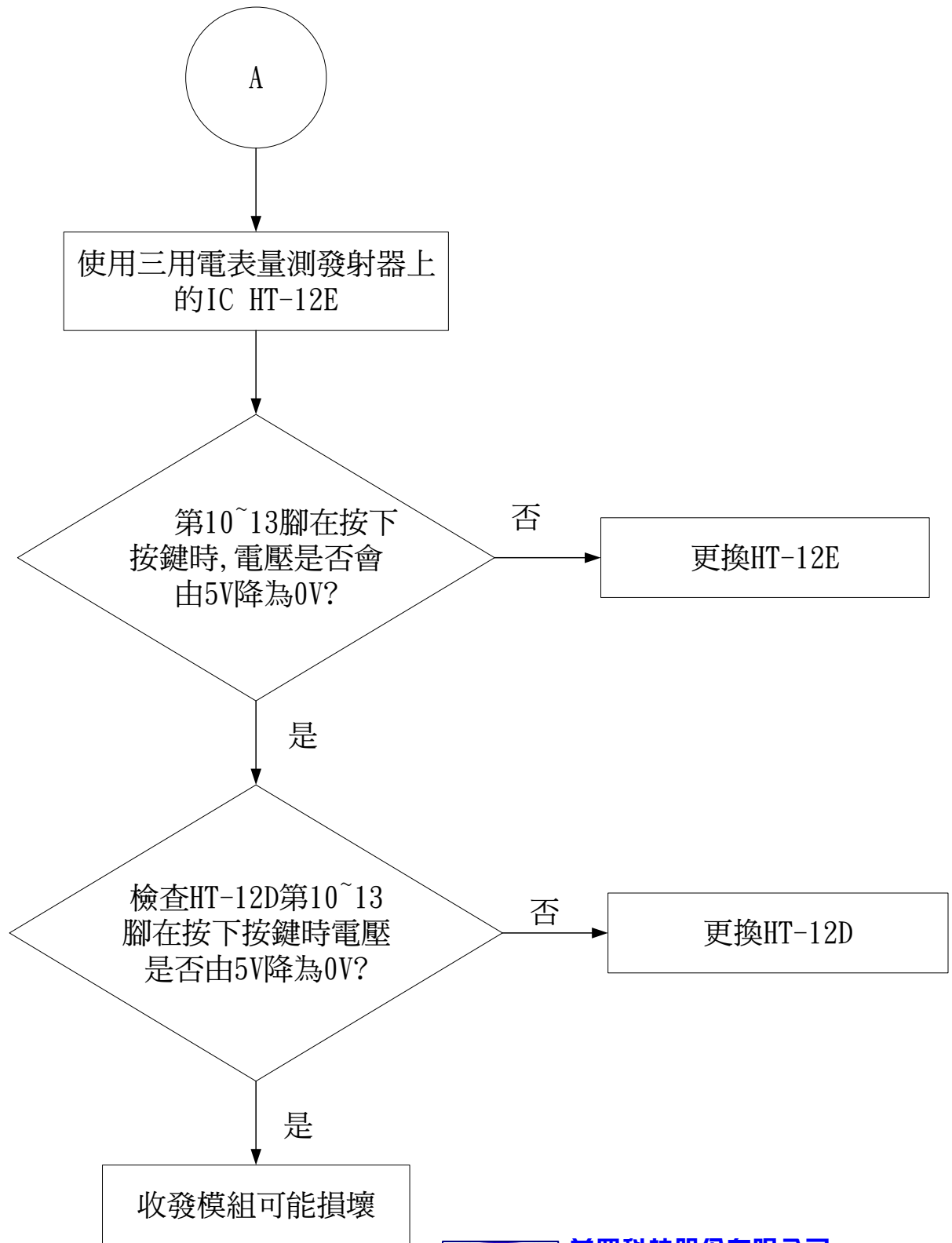
經由 HT-12D 解碼出位址，再和接收到的做比較，只有相同時才可以接受信號。



以上的電路加上 89C51，使用者可以寫 8051 的程式來讀取由接收模組所接收到的資料。

加上解碼器 RF 模組的測試與維修





益眾科技股份有限公司

<http://www.icci.com.tw>

Tel : (02) 23689095

Email : icci@icci.com.tw